

Hochleistungsabschwächer, Serie LDGL

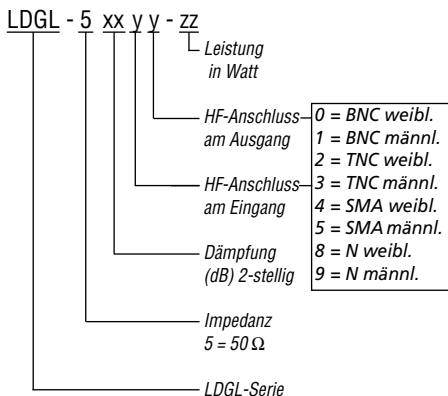
Hochleistungsabschlusswiderstände, Serie LAW

Bei den Dämpfungsgliedern der Serie LDGL handelt es sich um symmetrische Abschwächer, d.h., Ein- und Ausgang darf vertauscht werden.

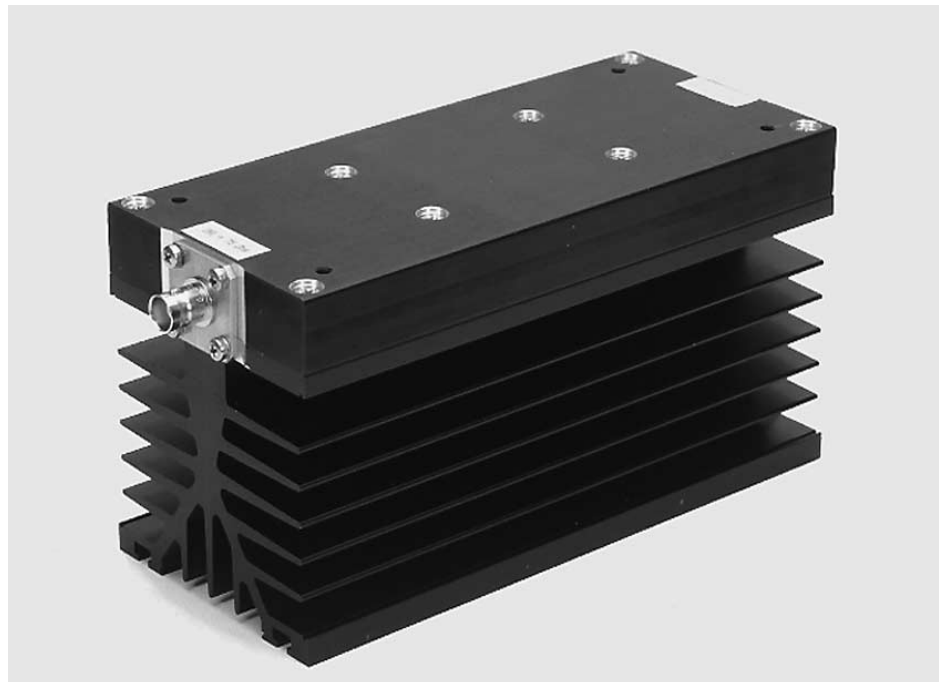
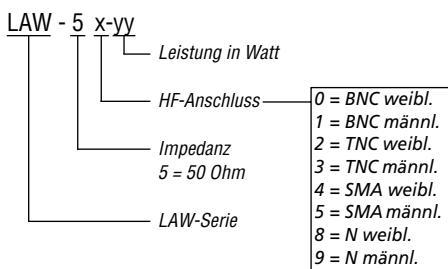
Die Leistungsdämpfungsglieder sind auch mit höheren Leistungsstufen und stufenweise mit Dämpfungswerten in 1 dB-Schritten, von 1 bis 30 dB, auf Anfrage lieferbar. Für Festmontage sind die LDGL's und LAW's anschraubbar. Höhere HF-Belastbarkeiten und andere Impedanzen auf Anfrage. Eine Lüftermontage am Kühlkörper ist möglich.

Detaillierte Datenblätter auf Wunsch.

Aufbau der Modellbezeichnung, Serie LDGL



Aufbau der Modellbezeichnung, Serie LAW



Hochleistungsabschwächer, Serie LDGL

HF-Belastbarkeit	10 W	50 W
Frequenz	DC – 2 GHz	DC – 2 GHz
Impedanz	50 Ω	50 Ω
Dämpfungswerte	1 – 10 dB ±0,5 dB max. 20 dB ±1,0 dB max. 30 dB ±1,5 dB max.	1 – 10 dB ±0,5 dB max. 20 dB ±1,0 dB max. 30 dB ±1,5 dB max.
VSWR	DC – 1 GHz; 1,3 : 1 1 – 2 GHz; 1,4 : 1	DC – 1 GHz; 1,3 : 1 1 – 2 GHz; 1,4 : 1
HF-Anschlüsse**	N, SMA, BNC, TNC*	N, SMA, BNC, TNC*
Abmessungen (L x B x H)	100 x 58 x 67 mm	180 x 80 x 98,5 mm
Temperaturbereich	-20 bis +40° C	-20 bis +40° C
Gewicht	ca. 0,8 kg	ca. 2 kg

Hochleistungsabschlusswiderstände, Serie LAW

HF-Belastbarkeit	10 W	60 W
Frequenz	DC – 2 GHz	DC – 2 GHz
Impedanz	50 Ω	50 Ω
HF-Anschluss	N, SMA*	N, SMA*
Abmessungen (L x B x H)	100 x 58 x 67 mm	180 x 80 x 98,5 mm
Temperaturbereich	-20 bis +40° C	-20 bis +40° C
Gewicht	ca. 0,8 kg	ca. 2 kg

* Andere auf Anfrage

** Unterschiedliche Bestückung möglich