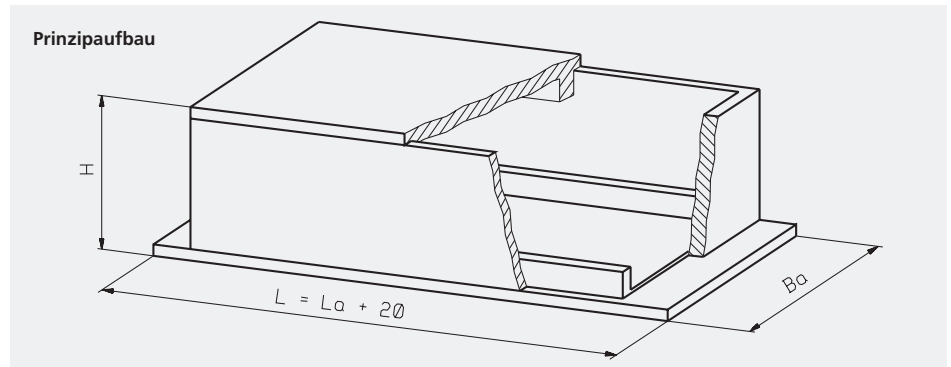


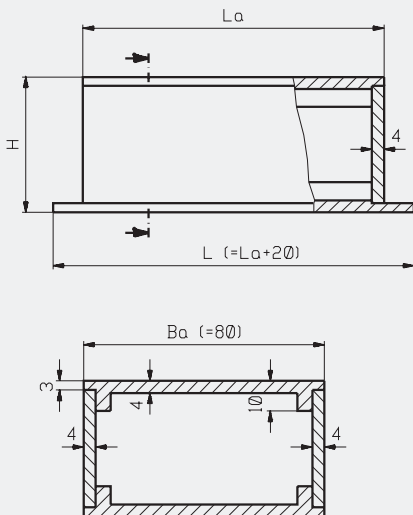
Serie SG

Die Gehäuse der Serie SG bestehen aus einem Vierkantrrohr als Gehäusekörper, welcher mit Profildeckeln verschlossen wird (siehe Kapitel Profile). Diese sind einmal als bündiger Deckel und einmal als überstehender Boden, als Befestigungsflansch ausgeführt. Sie eignen sich besonders für den Einbau von Netzteilen, Reglern, Schaltern oder ähnlichen Komponenten. Die Profilstege des Bodens können dabei sehr gut als Auflage genutzt werden. Wenn Sie andere Gehäusegrößen benötigen, beachten Sie bitte die Serie G (G47-x-x-x-x).

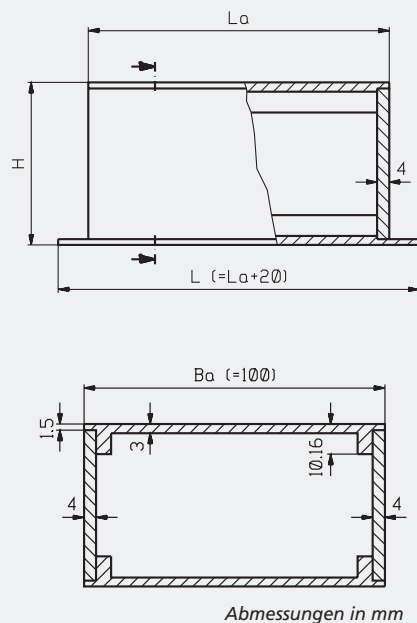


Gehäuseabmessungen mit Profildboden und -deckel, Serie SG

Serie SG80-...



Serie SG100-...



Technische Daten und Bestellinformationen

| Modell | Abmessungen (mm) | | | |
|-----------------|------------------|-----|-----|----|
| | Ba | La | L | H |
| SG80-60-45-TR | 80 | 60 | 80 | 45 |
| SG80-80-45-TR | 80 | 80 | 100 | 45 |
| SG80-80-65-TR | 80 | 80 | 100 | 65 |
| SG80-100-45-TR | 80 | 100 | 120 | 45 |
| SG80-100-65-TR | 80 | 100 | 120 | 65 |
| SG80-140-40-TR | 80 | 140 | 160 | 40 |
| SG80-140-45-TR | 80 | 140 | 160 | 45 |
| SG80-140-50-TR | 80 | 140 | 160 | 50 |
| SG80-140-73-TR | 80 | 140 | 160 | 73 |
| SG80-150-40-TR | 80 | 150 | 170 | 40 |
| SG80-150-45-TR | 80 | 150 | 170 | 45 |
| SG80-150-50-TR | 80 | 150 | 170 | 50 |
| SG80-150-73-TR | 80 | 150 | 170 | 73 |
| SG80-160-40-TR | 80 | 160 | 180 | 40 |
| SG80-160-45-TR | 80 | 160 | 180 | 45 |
| SG80-160-50-TR | 80 | 160 | 180 | 50 |
| SG80-160-73-TR | 80 | 160 | 180 | 73 |
| SG80-200-40-TR | 80 | 200 | 220 | 40 |
| SG80-200-56-TR | 80 | 200 | 220 | 56 |
| SG80-200-86-TR | 80 | 200 | 220 | 86 |
| SG80-220-40-TR | 80 | 220 | 240 | 40 |
| SG80-220-56-TR | 80 | 220 | 240 | 56 |
| SG80-220-86-TR | 80 | 220 | 240 | 86 |
| SG100-100-40-TR | 100 | 100 | 120 | 40 |
| SG100-100-45-TR | 100 | 100 | 120 | 45 |
| SG100-100-50-TR | 100 | 100 | 120 | 50 |
| SG100-100-73-TR | 100 | 100 | 120 | 73 |
| SG100-150-40-TR | 100 | 150 | 170 | 40 |
| SG100-150-45-TR | 100 | 150 | 170 | 45 |
| SG100-150-50-TR | 100 | 150 | 170 | 50 |
| SG100-150-73-TR | 100 | 150 | 170 | 73 |
| SG100-200-40-TR | 100 | 200 | 220 | 40 |
| SG100-200-45-TR | 100 | 200 | 220 | 45 |
| SG100-200-50-TR | 100 | 200 | 220 | 50 |
| SG100-200-73-TR | 100 | 200 | 220 | 73 |

Profile

Präzisionsprofile

Material Aluminiumlegierung
Toleranz nach DIN 17615

Deckelprofile P 40 – P 100

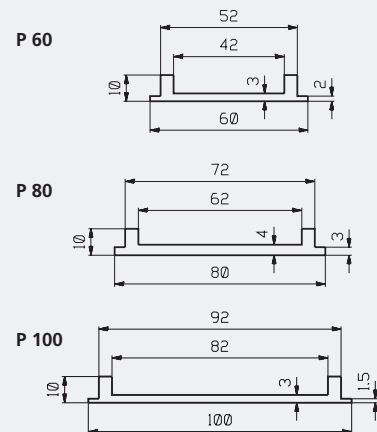
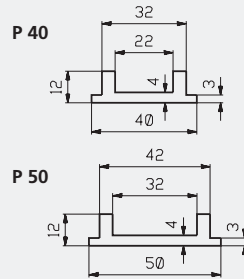
wie bei Serie SG, SB, TG und G verwendet

Seitenteilprofile SP 1 – SP 4

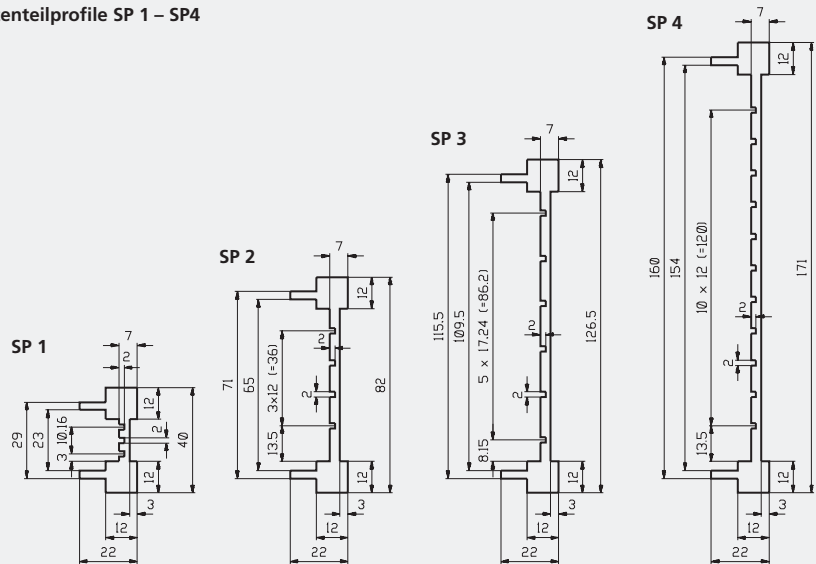
wie bei Serie KG, KGT, EG und EGD verwendet

Abmessungen Profile

Deckelprofile P 40 – P 100



Seitenteilprofile SP 1 – SP 4



Abmessungen in mm