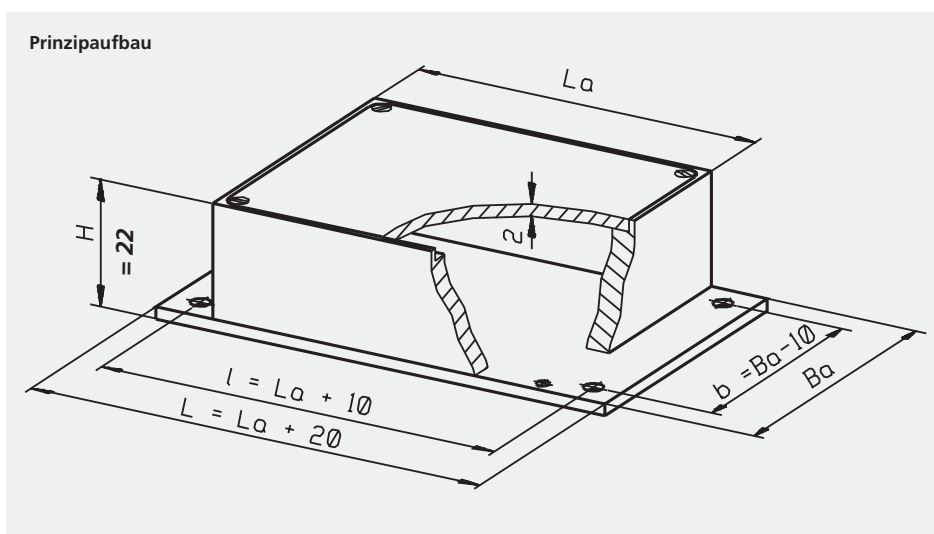
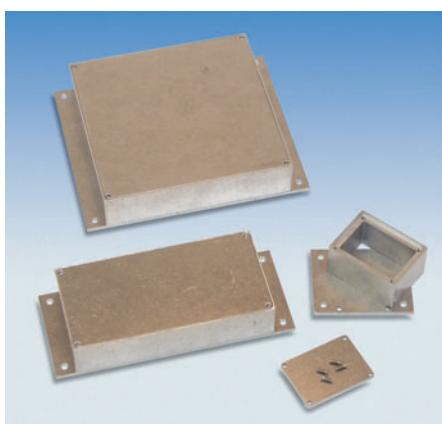


## Serie PGS

Die Gehäuse der Serie PGS besitzen je einen flachen Boden und Einlegedeckel, die mit dem Gehäuse verschraubt werden. Die Gehäuse eignen sich besonders zum Einbau von HF-Mikrowellenbauteilen, Hybrid-Schaltungen und kleinen Komponenten aller Art.

Die PGS-Gehäuse sind sehr stabil und weitgehend HF-abgeschirmt. Gehäuse, Deckel und Boden sind aus Aluminium. Die Gehäuse der Serie PGS haben eine einheitliche Höhe von 22 mm. Wenn Sie andere Gehäusehöhen benötigen, beachten Sie bitte die Serie G. (G36-x-x-x-x)



### Technische Daten und Bestellinformationen

Modell	Abmessungen (mm)			
	Ba	La	L	l
PGS40-30-22-TR	40	30	50	40
PGS40-40-22-TR	40	40	60	50
PGS40-50-22-TR	40	50	70	60
PGS40-60-22-TR	40	60	80	70
PGS40-80-22-TR	40	80	100	90
PGS40-100-22-TR	40	100	120	110
PGS40-120-22-TR	40	120	140	130
PGS40-150-22-TR	40	150	170	160
PGS40-180-22-TR	40	180	200	190
PGS50-40-22-TR	50	40	60	50
PGS50-50-22-TR	50	50	70	60
PGS50-60-22-TR	50	60	80	70
PGS50-80-22-TR	50	80	100	90
PGS50-100-22-TR	50	100	120	110
PGS50-120-22-TR	50	120	140	130
PGS50-150-22-TR	50	150	170	160
PGS50-180-22-TR	50	180	200	190
PGS50-200-22-TR	50	200	220	210
PGS60-60-22-TR	60	60	80	70
PGS60-80-22-TR	60	80	100	90
PGS60-100-22-TR	60	100	120	110
PGS60-140-22-TR	60	140	160	150
PGS80-60-22-TR	80	60	80	70
PGS80-80-22-TR	80	80	100	90
PGS80-100-22-TR	80	100	120	110
PGS80-140-22-TR	80	140	160	150
PGS80-150-22-TR	80	150	170	160
PGS80-160-22-TR	80	160	180	170
PGS80-200-22-TR	80	200	220	210
PGS80-220-22-TR	80	220	240	230
PGS100-100-22-TR	100	100	120	110
PGS100-150-22-TR	100	150	170	160
PGS100-200-22-TR	100	200	220	210

### Aufbau der Modellbezeichnung

